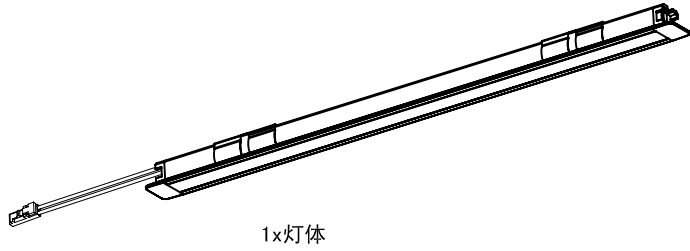
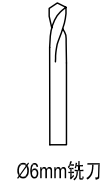


产品型号:31231

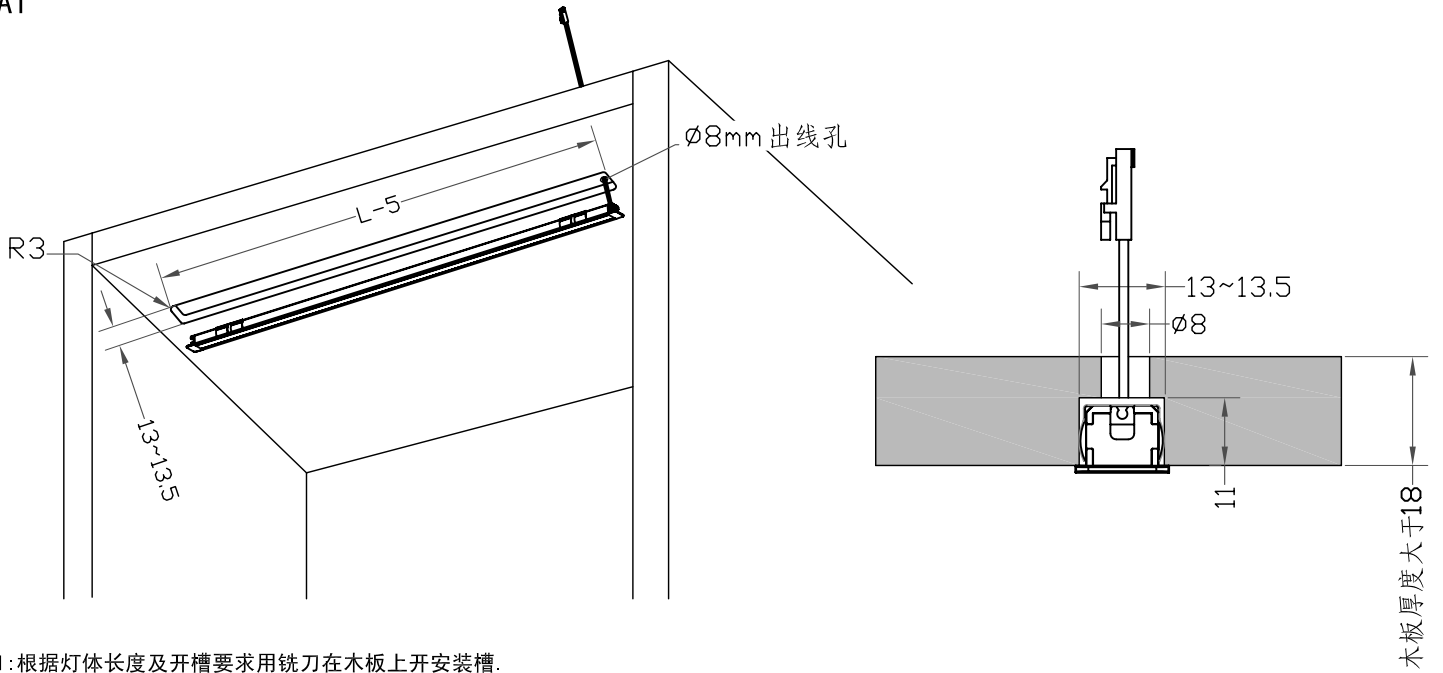
产品及零件包



安装时所需工具

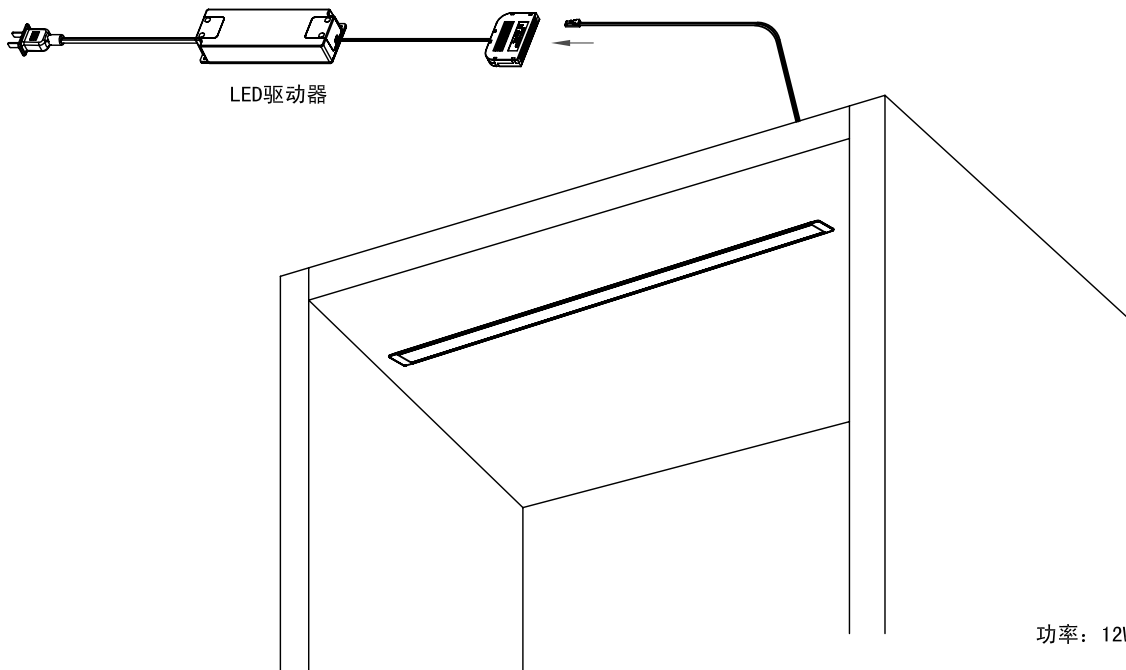


A1



- 1: 根据灯体长度及开槽要求用铣刀在木板上开安装槽.
- 2: 在出线位置开出线孔.
- 3: 按示意图将灯体卡入开槽木板内.

使用接线图



功率: 12W/M



00. 非常重要! 在安装或更换产品及光源时候,必须确保已切断电源.

01. 只能是专业电工按照当地的安全条例进行安装和维护工作。
02. 钻安装孔前,要注意电路布线情况,以避免发生意外。
03. 电线不能焊接,需使用金属接线端子。
04. 所有电器连接要锁紧,必须完全安装到位(即使是在试装),因为好的连接可以增加灯具寿命。更换/调节灯泡时,要确保连接可靠。并且应在工作20分钟后,重新确认螺丝连接处是否锁紧。
05. a. 如果是低压电子调光器的灯具,卤素灯泡不满载工作或经常调光,会减少其使用寿命。为增加其寿命,应减少调光;在不使用时应完全关闭灯具。
b. 如果是高压电子调光器的灯具,卤素灯泡不满载工作或经常调光,会减少其使用寿命。为增加其寿命,应减少调光;在不使用时应完全关闭灯具。
06. 在灯具上不要安装非此灯具的任何物品(如用于装饰用途)。
07. 灯具在工作时,灯泡会发热。请不要触摸,直到它们完全冷却下来。
08. 注意光源到可照射物的安全距离,如果距离过近可能会引起火灾。
09. 安装的光源不能超出灯具的额定功率。
10. 必须注意安装的最高环境温度不能超过30℃。
11. 灯具必须避免短路和超载(请勿连接过多的灯泡或使用不正确的灯泡),如果该灯具短路和超载可能会引起温度开关/温度保险丝异常而导致灯具关闭,应该在恢复电压的一小时后再重启灯具。
12. 电源盒与过热保险丝可能会因超载损坏,电源盒与过热保险丝不在保修范围内。
13. 如果保险丝发生故障,在更换保险丝时,请只使用慢断型(T)或相同规格的保险丝(参照电源盒标示)。
14. 变压器必须单独安装(如嵌入式灯具)。
15. 变压器不能接触到绝热材料且变压器与光源之间的距离至少为30cm,以避免过热。如有过热风险,必须有足够的通风和排气。
16. 灯具只适合安装在非导电表面。
17. 安装之前,需询问木工或者面板制造商,以确保材料表面耐温可达到90℃。
18. 只用于低气压灯泡和有防爆玻璃的灯泡。
19. 注意变压器的电压值,只适合供应低压灯泡。
20. 灯具只适合安装于干燥环境。
21. 注意电源的最大输出功率,按规则使用可增加使用寿命。
22. 路轨灯的路轨之间不可接触。
23. IPxx: 安装的位置必须遵守IP的安全要求。
24. 任何玻璃破碎或者灯具损坏(如密封件损坏等),必须随即更换,在修理损坏的灯具时要使用原规格的零件。
25. 连接电线: 如果连接电线损坏,必须立即停止使用。
26. 表面工艺为电镀的产品,若表面出现污垢,需要使用专用的清洁产品按使用规则清理。注意:清洁液不能弄到灯体内。
27. 用户必须认真阅读说明书,以确保能正确使用产品,此份说明书的最终解释权归光都所有。

注意!

灯具正常工作的时候可能会产生微量的感应静电,当天气干燥时,由于人体也携带大量的静电电荷,在指尖摸到灯体的瞬间,可能会有轻微的触电感,再次触碰则没有异常,这是正常的自然现象(静电放电现象)。产品安全,请放心使用。如果连续发生触电感,请及时联系我们的售后人员处理。

